

PSTricks

pst-magneticfield

Magnetische Feldlinien einer langgestreckten Spule; v.1.13

June 11, 2010

Package author(s):

Jürgen Gilg

Manuel Luque

Herbert Voß

Das Paket `pst-magneticfield` zeichnet magnetische Feldlinien einer langgestreckten Spule. Die physikalischen Größen sind: Radius der Spule, ihre Länge und die Anzahl ihrer Windungen. Die voreingestellten Werte sind:

1. Anzahl der Windungen: $N=6$;
2. Radius: $R=2$;
3. Länge: $L=4$.

Die magnetischen Feldlinien wurden mit dem Runge-Kutta 2 Verfahren angenähert, welches sich nach einigen anderen Versuchen als der beste Kompromiss zwischen Rechengeschwindigkeit und Zeichengenauigkeit der Linien erwies. Die Berechnung der notwendigen elliptischen Integrale wurden mit einer polynomialen Näherung aus dem "Handbook of Mathematical Functions With Formulas, Graph, And Mathematical Tables" von Milton Abramowitz und Irene.A. Stegun (<http://www.math.sfu.ca/~cbm/aands/>) [1] realisiert.

Contents

1	Einleitung	4
2	Einfluss der physikalischen Größen auf das Erscheinungsbild der Feldlinien	5
2.1	Die Länge der Spule	5
2.2	Die Anzahl der Windungen	6
3	Optionen für die Linien	8
3.1	Die Anzahl der Feldlinien	8
3.2	Die Anzahl der Berechnungspunkte und die Schrittweite	9
4	Der Parameter numSpires	10
5	Der Parameter AntiHelmholtz	11
6	3D-Ansichten	12
7	Feldstärkendichte	14
8	Liste aller optionalen Parameter von pst-magneticfield	16
	References	16

1 Einleitung

Im Folgenden stellen wir die Optionen mit ihren voreingestellten Werten vor:

1. Die Maximalzahl von Berechnungspunkten einer jeden Feldlinie um die gesamte Spule: `pointsB=500`;
2. die Maximalzahl von Berechnungspunkten einer jeden Feldlinie um die Windungen: `pointsS=1000`;
3. die Anzahl der Feldlinien um die gesamte Spule: `nL=8`;
4. Schrittweite für die Feldlinien um die gesamte Spule: `PasB=0.02`;
5. Schrittweite für die Feldlinien um die Windungen: `PasS=0.00275`;
6. nur Feldlinien um individuell ausgewählte Windungen: `numSpires={}`, nach dem Gleichheitszeichen "=" schreiben wir die Nummer(n) der Windung(en) 1 2 3 etc. ausgehend von der obersten Windung. Voreingestellt ist, dass bei allen Windungen die Feldlinien gezeichnet werden.
7. Die Anzahl der Feldlinien um die gewählten Windungen: `nS=1`.
8. Falls wir die Spule selbst nicht zeichnen möchten, erledigt dies die Option `drawSelf=false` (hilfreich bei 3D-Ansichten).
9. Die Optionen der Spule (Farbe, Linienstärke, Pfeile) sind:
 - a) Die Farbe und Linienstärke der Spule: `styleSpire=styleSpire` ;
 - b) die Stromstärkepfeile: `styleCourant=sensCourant` .

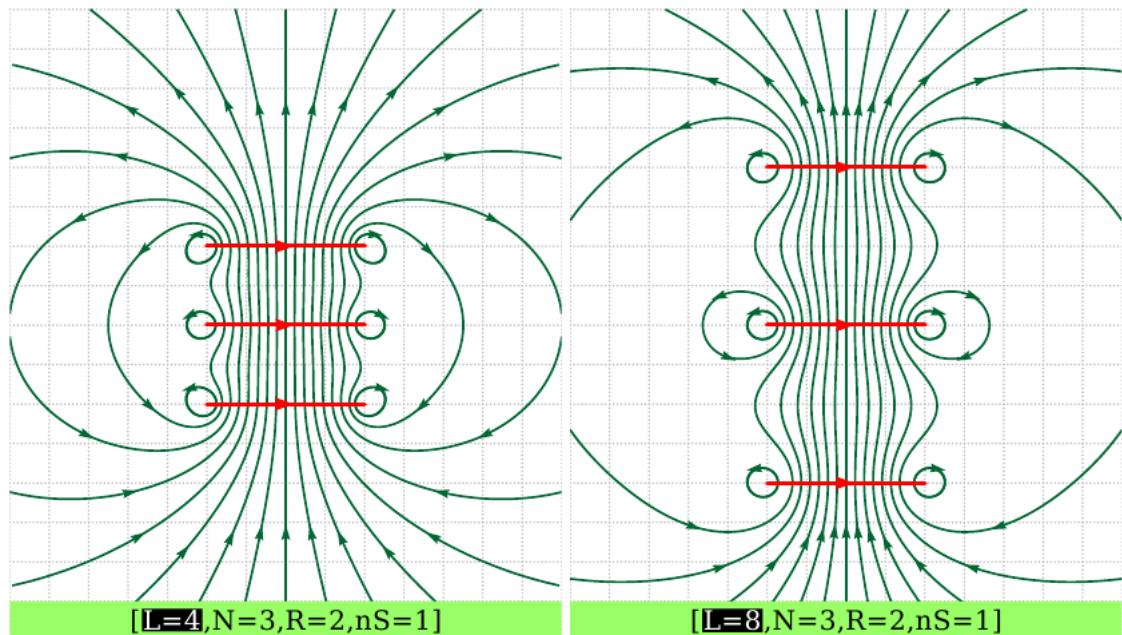
```
\newpsstyle{styleSpire}{linecap=1,linecolor=red,linewidth=2\pslinewidth}
\newpsstyle{sensCourant}{linecolor=red,linewidth=2\pslinewidth,arrowinset=0.1}
```

10. Die Farbe und Linienstärke der Feldlinien can mit den gängigen Parametern von `pstricks` eingestellt werden: `linecolor` und `linewidth`

Der Befehl `\psmagneticfieldThreeD` erlaubt eine 3D-Ansicht der Spule und der magnetischen Feldlinien.

2 Einfluss der physikalischen Größen auf das Erscheinungsbild der Feldlinien

2.1 Die Länge der Spule



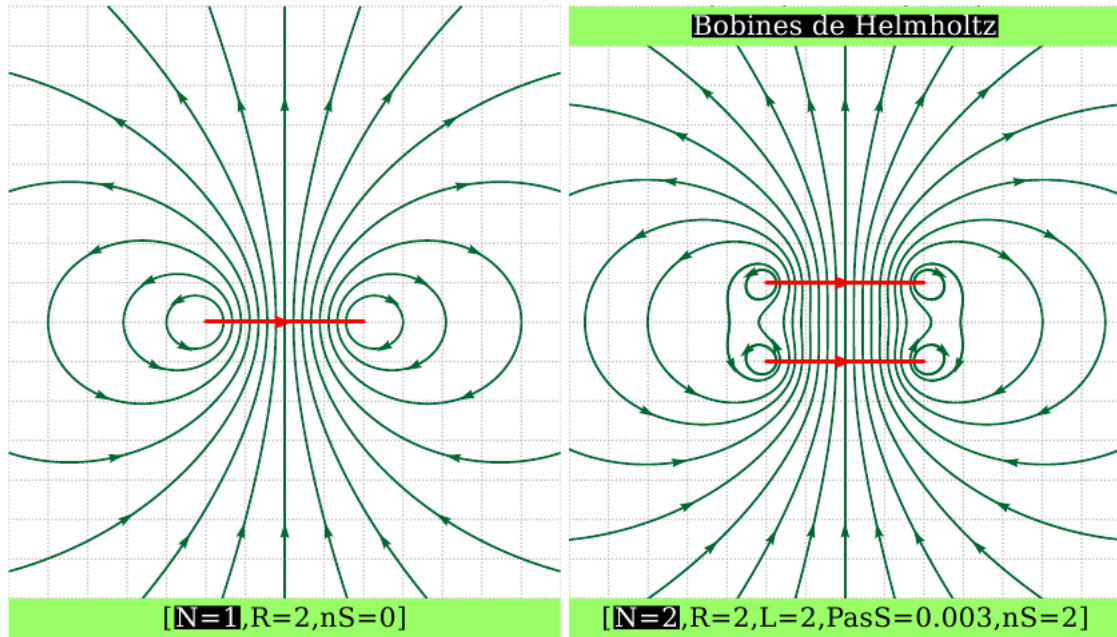
```

1 \psset{unit=0.5cm}
2 \begin{pspicture*}[showgrid](-7,-8)(7,8)
3 \psmagneticfield[linecolor={HTML}{006633}],N=3,R=2,nS=1](-7,-8)(7,8)
4 \psframe*[linecolor={HTML}{99FF66}](-7,-8)(7,-7)
5 \rput(0,-7.5){\Cadre{\textcolor{white}{L=4}},N=3,R=2,nS=1]}
6 \end{pspicture*}
7 \begin{pspicture*}[showgrid](-7,-8)(7,8)
8 \psmagneticfield[linecolor={HTML}{006633}],L=8,N=3,R=2,nS=1,PasB=0.0025,pointsB
  =5500](-7,-8)(7,8)
9 \psframe*[linecolor={HTML}{99FF66}](-7,-8)(7,-7)
10 \rput(0,-7.5){\Cadre{\textcolor{white}{L=8}},N=3,R=2,nS=1]}
11 \end{pspicture*}

```

Anmerkung: Um das Erscheinungsbild der zweiten Spule zu verbessern, mussten wir die Anzahl der Berechnungspunkte erhöhen und die Schrittweite verkleinern, **pointsB=5500,PasB** was jedoch eine Erhöhung der Rechenzeit mit sich brachte.

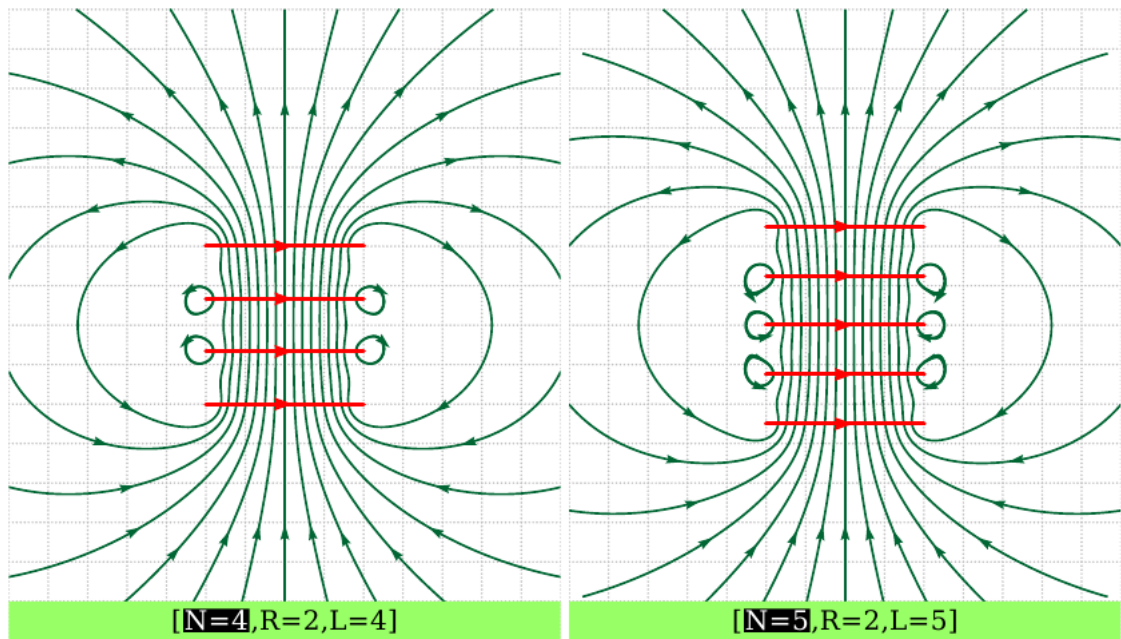
2.2 Die Anzahl der Windungen



```

1 \psset{unit=0.5}
2 \begin{pspicture*}[showgrid](-7,-8)(7,8)
3 \psmagneticfield[linecolor={HTML}{006633}],N=1,R=2,nS=0](-7,-8)(7,8)
4 \psframe*[linecolor={HTML}{99FF66}](-7,-8)(7,-7)
5 \rput(0,-7.5){\Cadre{\textcolor{white}{N=1}},R=2,nS=0]}
6 \end{pspicture*}
7 \begin{pspicture*}[showgrid](-7,-8)(7,8)
8 \psmagneticfield[linecolor={HTML}{006633}],N=2,R=2,L=2,PasS=0.003,nS=2](-7,-8)(7,8)
9 \psframe*[linecolor={HTML}{99FF66}](-7,7)(7,8)
10 \rput(0,7.5){\Cadre{\textcolor{white}{Bobines de Helmholtz}}}
11 \psframe*[linecolor={HTML}{99FF66}](-7,-8)(7,-7)
12 \rput(0,-7.5){\Cadre{\textcolor{white}{N=2}},R=2,L=2,PasS=0.003,nS=2]}
13 \end{pspicture*}

```



```

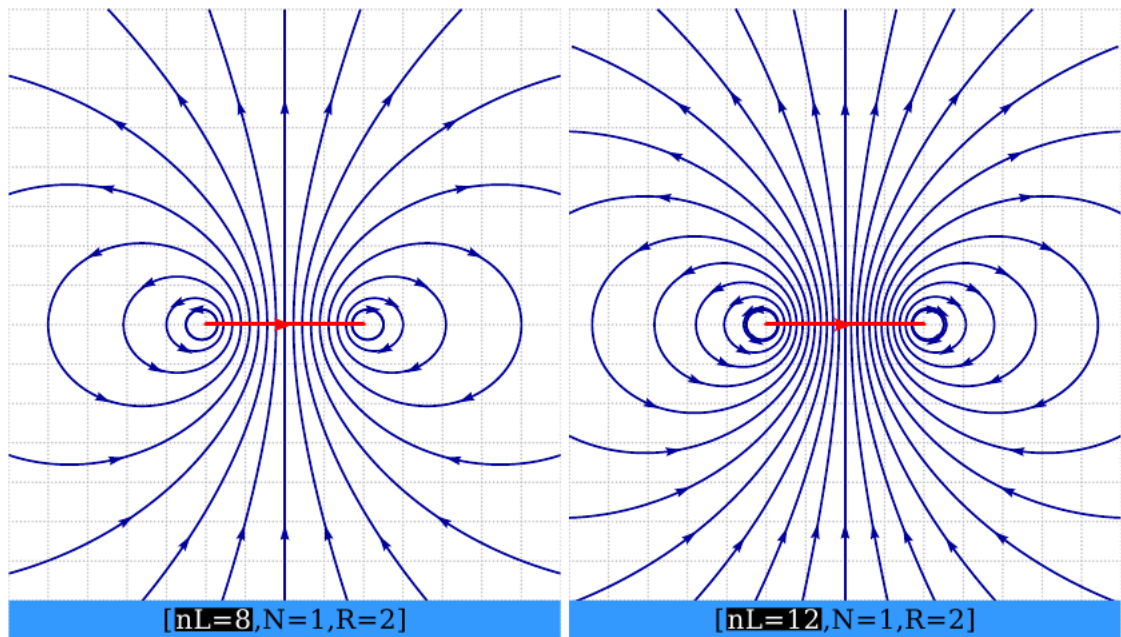
1 \psset{unit=0.5}
2 \begin{pspicture*}[showgrid](-7,-8)(7,8)
3 \psmagneticfield[linecolor={HTML}{006633}],N=4,R=2,numSpires=2 3(-7,-8)(7,8)
4 \psframe*[linecolor={HTML}{99FF66}](-7,-8)(7,-7)
5 \rput(0,-7.5){\Cadre{\textcolor{white}{N=4}},R=2,L=4}
6 \end{pspicture*}
7 \begin{pspicture*}[showgrid](-7,-8)(7,8)
8 \psmagneticfield[linecolor={HTML}{006633}],N=5,R=2,L=5,PasS=0.004,numSpires=2 3
   4(-7,-8)(7,8)
9 \psframe*[linecolor={HTML}{99FF66}](-7,-8)(7,-7)
10 \rput(0,-7.5){\Cadre{\textcolor{white}{N=5}},R=2,L=5}
11 \end{pspicture*}

```

3 Optionen für die Linien

3.1 Die Anzahl der Feldlinien

Auf Grund der Symmetrie des Problems ist die gewählte Anzahl der Feldlinien nL nur die Hälfte der tatsächlich gezeichneten Feldlinien. Hinzu kommt noch eine Feldlinie, die in Richtung der Symmetrieachse der Spule zeigt. Die Anzahl der Feldlinien um die Windungen herum nS kommen auch noch hinzu, diese können jedoch mit `numSpires` individuell ausgewählt werden.



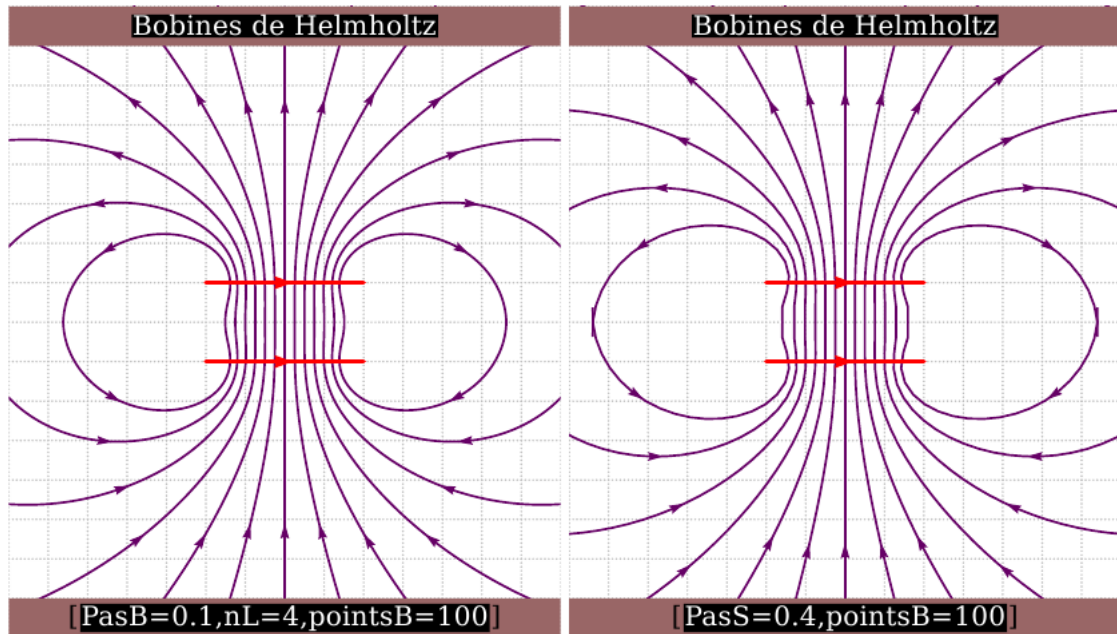
```

1 \psset{unit=0.5}
2 \begin{pspicture*}[showgrid](-7,-8)(7,8)
3 \psmagneticfield[linecolor={HTML}{000099}],N=1,R=2](-7,-8)(7,8)
4 \psframe*[linecolor={HTML}{3399FF}](-7,-8)(7,-7)
5 \rput(0,-7.5){[\Cadre{\textcolor{white}{nL=8}},N=1,R=2]}
6 \end{pspicture*}
7 \begin{pspicture*}[showgrid](-7,-8)(7,8)
8 \psmagneticfield[linecolor={HTML}{000099}],N=1,R=2,nL=12](-7,-8)(7,8)
9 \psframe*[linecolor={HTML}{3399FF}](-7,-8)(7,-7)
10 \rput(0,-7.5){[\Cadre{\textcolor{white}{nL=12}},N=1,R=2]}
11 \end{pspicture*}

```


3.2 Die Anzahl der Berechnungspunkte und die Schrittweite

Die Feldlinien wurden mit einem numerischen Verfahren (Runge-Kutta 2) berechnet und dementsprechend hängt die Genauigkeit der Linien entscheidend ab von der Schrittweite und der Anzahl der Berechnungspunkte, wie in den folgenden zwei Beispielen gezeigt wird:



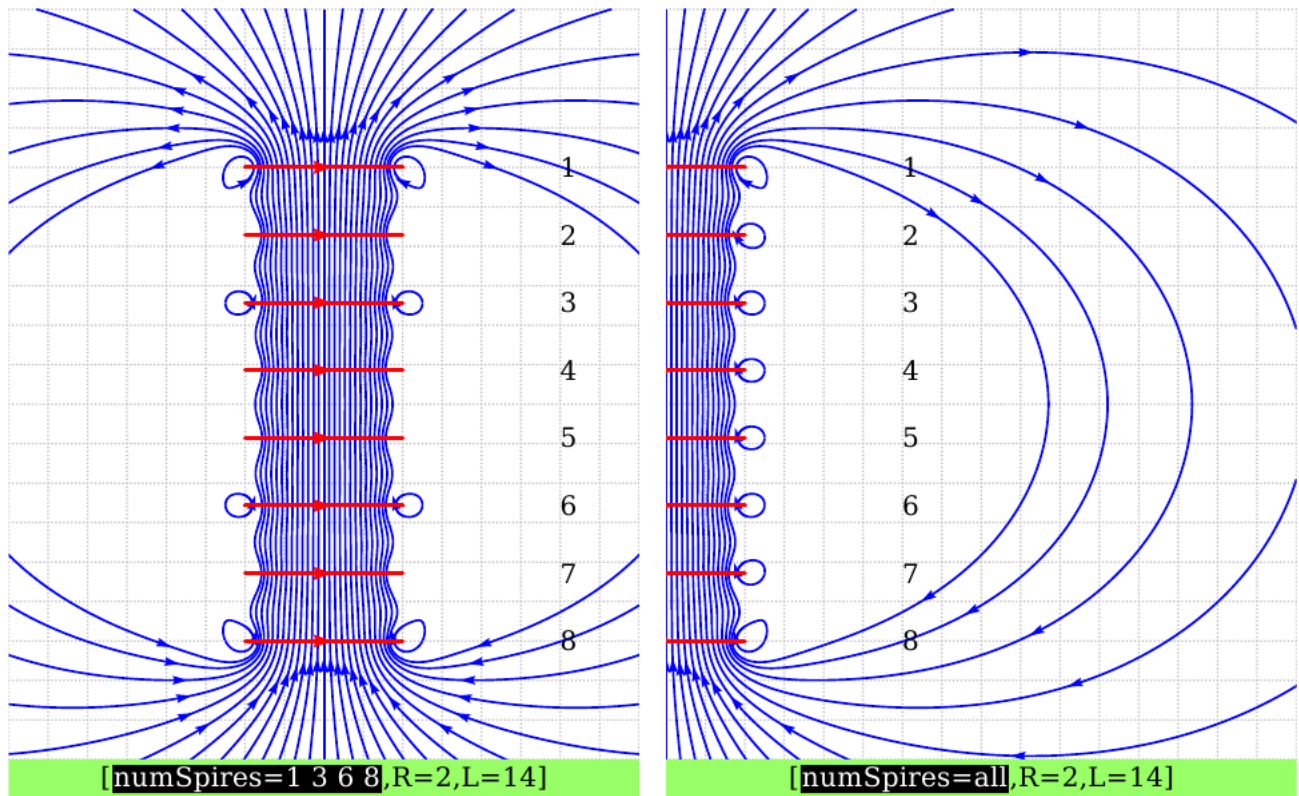
```

1 \psset{unit=0.5}
2 \begin{pspicture*}[showgrid](-7,-8)(7,8)
3 \psmagneticfield[linecolor={HTML}{660066}],N=2,R=2,L=2,PasB=0.1,nS=0,nL=7,pointsB
   =100](-7,-8)(7,8)
4 \psframe*[linecolor={HTML}{996666}](-7,7)(7,8)
5 \rput(0,7.5){\Cadre{\textcolor{white}{Bobines de Helmholtz}}}
6 \psframe*[linecolor={HTML}{996666}](-7,-8)(7,-7)
7 \rput(0,-7.5){[\Cadre{\textcolor{white}{PasB=0.1,nL=4,pointsB=100}}]}
8 \end{pspicture*}
9 \begin{pspicture*}[showgrid](-7,-8)(7,8)
10 \psmagneticfield[linecolor={HTML}{660066}],N=2,R=2,L=2,PasB=0.4,nS=0,nL=7,pointsB
   =100](-7,-8)(7,8)
11 \psframe*[linecolor={HTML}{996666}](-7,7)(7,8)
12 \rput(0,7.5){\Cadre{\textcolor{white}{Bobines de Helmholtz}}}
13 \psframe*[linecolor={HTML}{996666}](-7,-8)(7,-7)
14 \rput(0,-7.5){[\Cadre{\textcolor{white}{PasS=0.4,pointsB=100}}]}
15 \end{pspicture*}

```

Sollten die voreingestellten Werte für eine individuelle Gestaltung nicht passen, dann muss man mit den Werten pasB, pointsB (bzw. pasS, pointsS) spielen, bis es passt.

4 Der Parameter numSpires

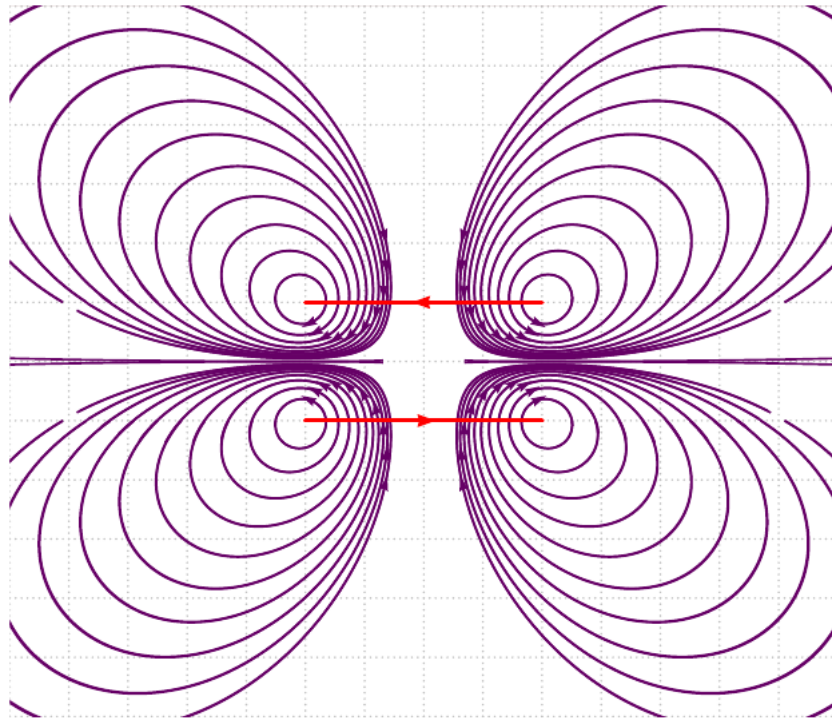


```

1 \psset{unit=0.5}
2 \begin{pspicture*}[showgrid](-8,-10)(8,10)
3 \psset{linecolor=blue}
4 \psmagneticfield[R=2,L=12,N=8,pointsS=500,nL=14,nS=1,numSpires=1 3 6 8,PasB
   =0.075](-8,-10)(8,10)
5 \psframe*[linecolor={HTML}{99FF66}](-8,-10)(8,-9)
6 \rput(0,-9.5){\Cadre{\textcolor{white}{numSpires=1 3 6 8}},R=2,L=14}
7 \multido{\i=0+1}{8}{\rput[l]{!6 6 12 7 div \i\space mul sub}{\the\multidocount}}
8 \end{pspicture*}\quad
9 \begin{pspicture*}[showgrid](0,-10)(16,10)
10 \psset{linecolor=blue}
11 \psmagneticfield[R=2,L=12,N=8,pointsS=500,nL=14,numSpires=,nS=1,PasB=0.075](0,-10)
   (16,10)
12 \psframe*[linecolor={HTML}{99FF66}](0,-10)(16,-9)
13 \rput(8,-9.5){\Cadre{\textcolor{white}{numSpires=all}},R=2,L=14}
14 \multido{\i=0+1}{8}{\rput[l]{!6 6 12 7 div \i\space mul sub}{\the\multidocount}}
15 \end{pspicture*}

```

5 Der Parameter AntiHelmholtz



```

1 \psset{unit=0.75,AntiHelmholtz,N=2,
2   R=2,pointsB=500,pointsS=1000,PasB=0.02,PasS=0.00275,nS=10,
3   nL=2,drawSelf=true,styleSpire=styleSpire,styleCourant=sensCourant}
4 \newsstyle{grille}{subgriddiv=0,gridcolor=blue!50,griddots=10}
5 \newsstyle{cadre}{linecolor=yellow!50}
6 \begin{pspicture*}[showgrid](-7,-6)(7,6)
7 \psframe*[linecolor={HTML}{996666}](-7,6)(7,6)
8 \psmagneticfield[linecolor={HTML}{660066}]
9 \end{pspicture*}

```

6 3D-Ansichten

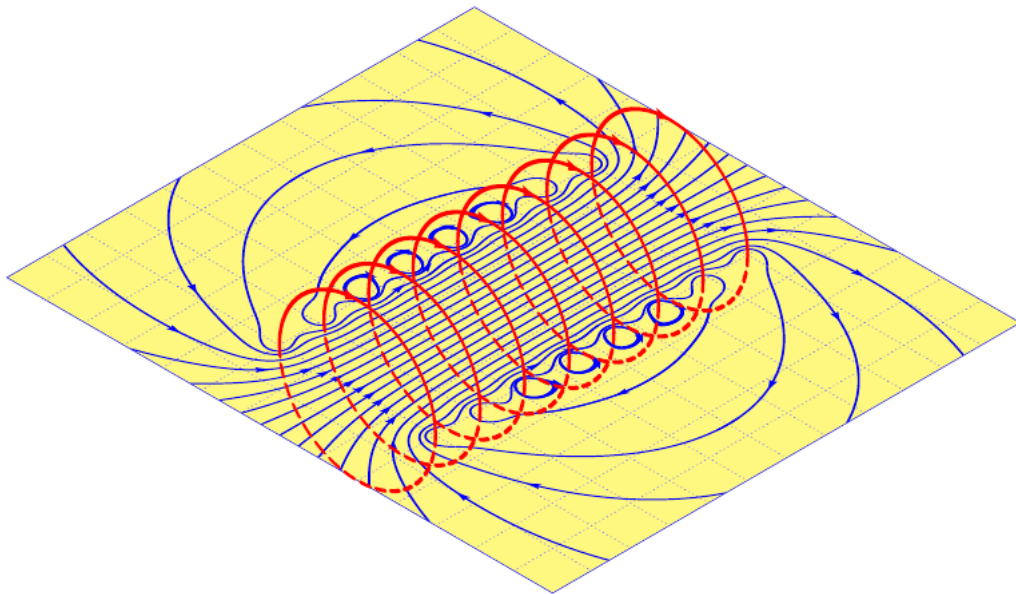
3D-Ansichten sind mit den zwei folgenden Makros möglich

```
\psmagneticfield [Options] (x1,y1)(x2,y2)
\psmagneticfieldThreeD [Options] (x1,y1)(x2,y2)
```

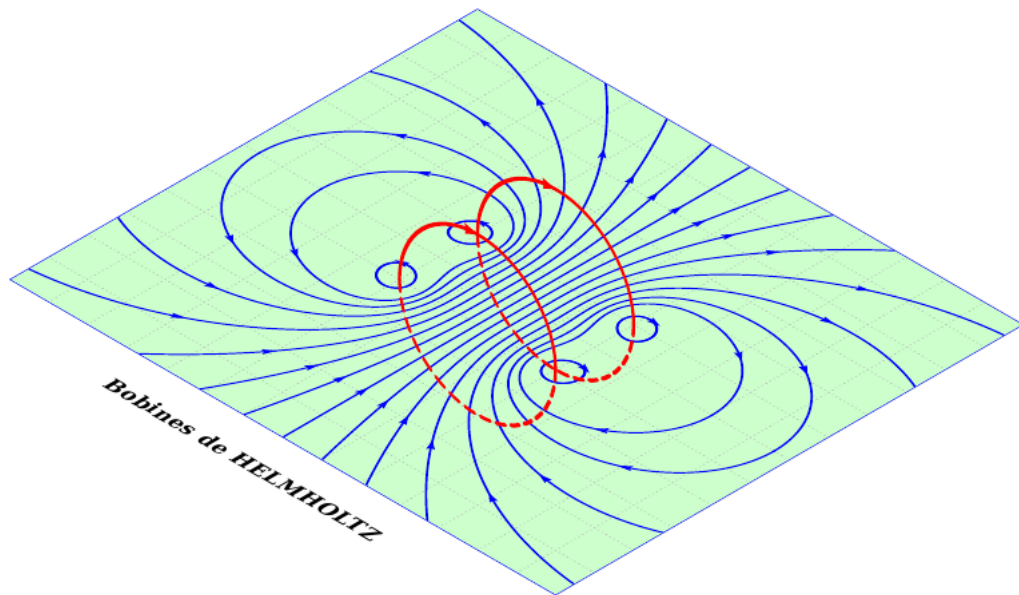
in denen die in den vorigen Abschnitten besprochenen Parameter die Optionen von `\psmagneticfield` darstellen und mit $(x_1, y_1)(x_2, y_2)$ werden die Koordinaten der linken unteren und rechten oberen Ecke des Gitternetzes festgelegt, welches das Feldlinienbild einrahmt wie mit `\psframe`. Wir können die Option `viewpoint` des Pakets `pst-3d` nutzen, um den Ansichtspunkt zu wählen/ändern. Die voreingestellten Parameter für das Gitternetz sind:

```
\newsstyle{grille}{subgriddiv=0,gridcolor=lightgray,griddots=10}
\newsstyle{cadre}{linecolor=green!20}
```

Möglichkeiten zur Gestaltung des Gitternetzes zeigen die folgenden zwei Beispiele:



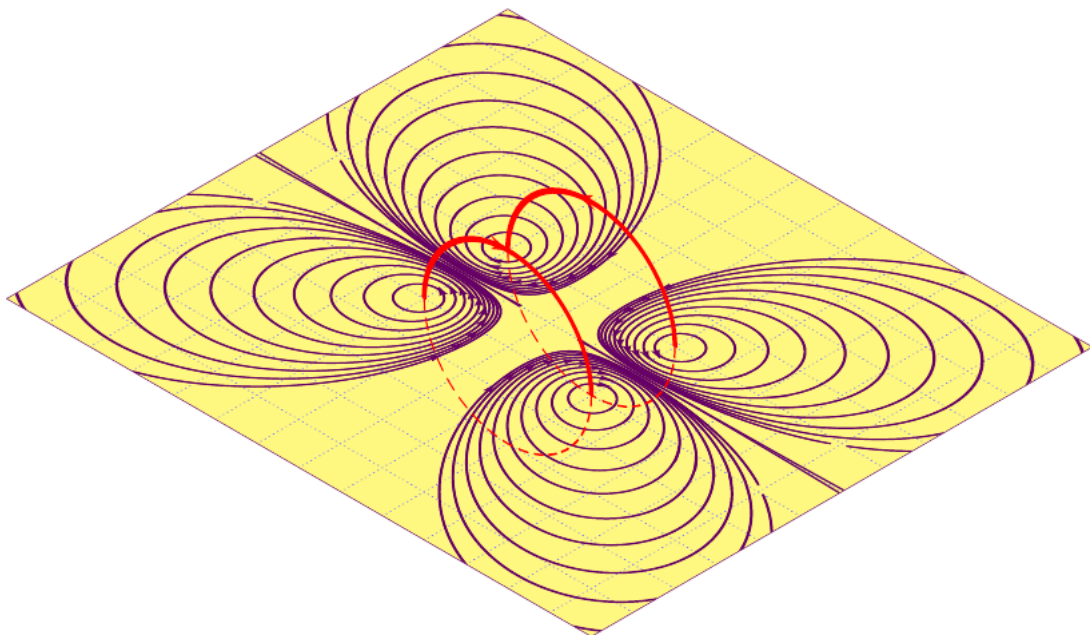
```
1 \psset{unit=0.7cm}
2 \newsstyle{grille}{subgriddiv=0,gridcolor=blue!50,griddots=10}
3 \newsstyle{cadre}{linecolor=yellow!50}
4 \begin{pspicture}(-7,-6)(7,6)
5 \psmagneticfieldThreeD[N=8,R=2,L=8,pointsB=1200,linecolor=blue,pointsS=2000](-7,-6)(7,6)
6 \end{pspicture}
```



```

1 \psset{unit=0.7cm}
2 \begin{pspicture}(-7,-6)(7,6)
3 \psmagneticfieldThreeD[N=2,R=2,L=2,linecolor=blue](-7,-6)(7,6)
4 \ThreeDput{\rput(0,-7){\textbf{Bobines de HELMHOLTZ}}}
5 \end{pspicture}

```



```

1 \psset{unit=0.75cm,AntiHelmholtz,N=2,
2 R=2,pointsB=500,pointsS=1000,PasB=0.02,PasS=0.00275,nS=10,
3 nL=2,drawSelf,styleSpire=styleSpire,styleCourant=sensCourant}
4 \newsstyle{grille}{subgriddiv=0,gridcolor=blue!50,griddots=10}
5 \newsstyle{cadre}{linecolor=yellow!50}
6 \begin{pspicture}(-7,-6)(7,6)

```

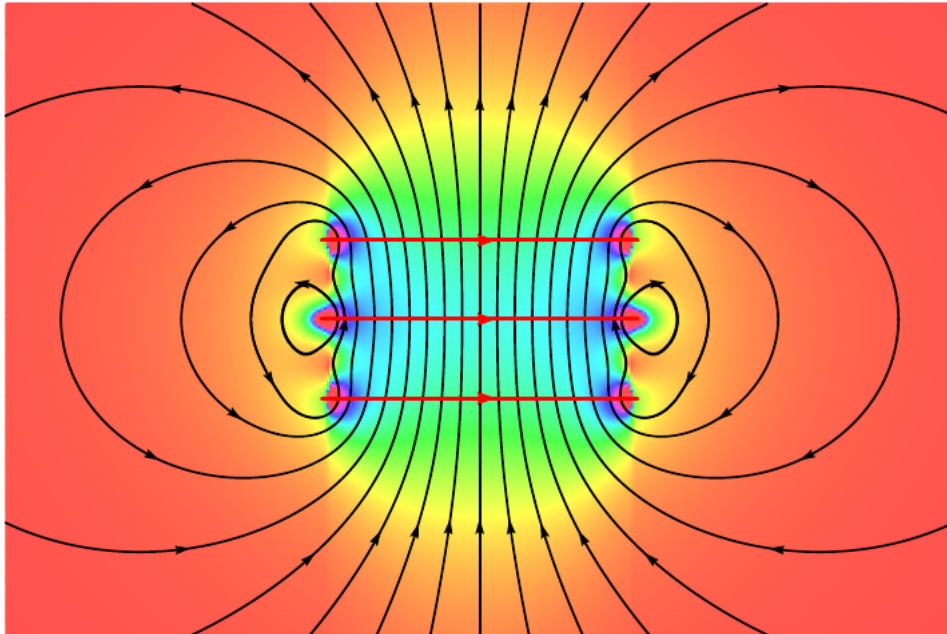


```

7 \psmagneticfieldThreeD[linecolor={HTML}{660066}](-7,-6)(7,6)
8 \end{pspicture}

```

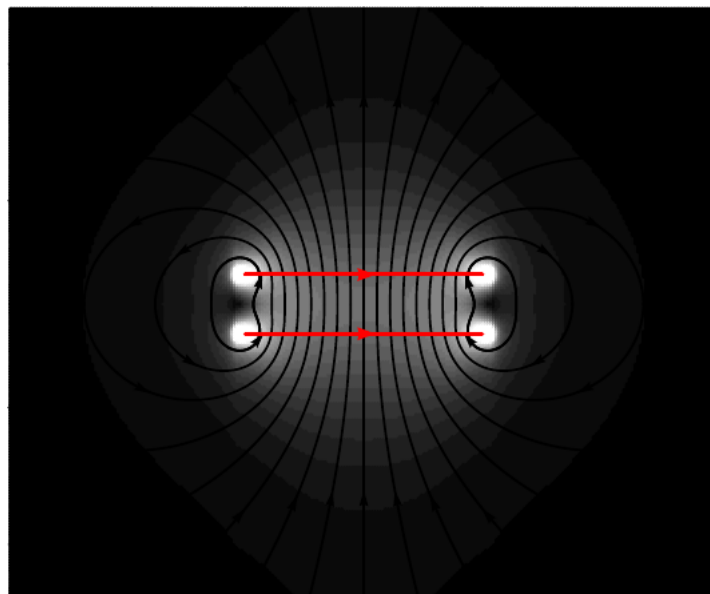
7 Feldstärkendichte



```

1 \begin{pspicture}(-6,-4)(6,4)
2 \psmagneticfield[N=3,R=2,L=2,StreamDensityPlot](-6,-4)(6,4)
3 \end{pspicture}

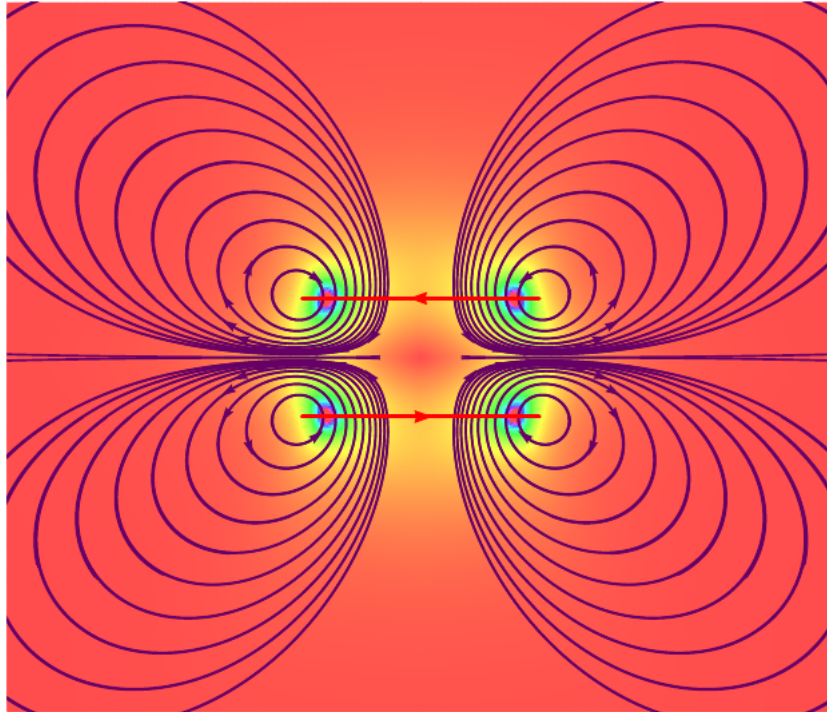
```



```

1 \psset{unit=0.75}
2 \begin{pspicture}(-6,-5)(6,5)
3 \psmagneticfield[N=2,R=2,L=1,StreamDensityPlot,setgray](-6,-5)(6,5)
4 \end{pspicture}

```



```

1 \psset{unit=0.75,AntiHelmholtz,
2 R=2,pointsB=500,pointsS=2000,PasB=0.02,PasS=0.00275,nS=10,
3 nL=2,drawSelf=true,styleSpire=styleSpire,styleCourant=sensCourant}
4 \begin{pspicture*}(-7,-6)(7,6)
5 \psmagneticfield[linecolor={HTML}{660066}],StreamDensityPlot](-7,-6)(7,6)
6 \end{pspicture*}

```

8 Liste aller optionalen Parameter von `pst-magneticfield`

Key	Type	Default
R	ordinary	1
N	ordinary	6
L	ordinary	4
nL	ordinary	8
numSpires	ordinary	
pointsB	ordinary	500
pointsS	ordinary	1000
PasB	ordinary	0.02
PasS	ordinary	0.00275
nS	ordinary	1
styleSpire	ordinary	styleSpire
styleCourant	ordinary	sensCourant
drawSelf	boolean	true
AntiHelmholtz	boolean	true
StreamDensityPlot	boolean	true
setgray	boolean	true

References

- [1] M. Abramowitz and I. A. Stegun. *Handbook of Mathematical Functions with Formulas, Graphs, and Mathematical Tables*. National Bureau of Standards Applied Mathematics Series, U.S. Government Printing Office, Washington, D.C., USA, 1964. Corrections appeared in later printings up to the 10th Printing.
- [2] Thomas J. Dolan. *Fusion Research, Volume III "Technology"*. Pergamon Press, 1982. Chapter 20 "Water-cooled magnets" , pages 600 ff "circular loops" – Integrating the Biot-Savart Law (in cylindrical geometry).
- [3] Denis Girou. Présentation de PSTricks. *Cahier GUTenberg*, 16:21–70, April 1994.
- [4] Michel Goosens, Frank Mittelbach, Sebastian Rahtz, Dennis Roegel, and Herbert Voß. *The L^AT_EX Graphics Companion*. Addison-Wesley Publishing Company, Reading, Mass., second edition, 2007.
- [5] Nikolai G. Kollock. *PostScript richtig eingesetzt: vom Konzept zum praktischen Einsatz*. IWT, Vaterstetten, 1989.
- [6] Herbert Voß. *PSTricks – Grafik für T_EX und L^AT_EX*. DANTE – Lehmanns, Heidelberg/Hamburg, fifth edition, 2008.
- [7] Timothy Van Zandt. *multido.tex - a loop macro, that supports fixed-point addition*. CTAN:/graphics/pstricks/generic/multido.tex, 1997.
- [8] Timothy Van Zandt and Denis Girou. Inside PSTricks. *TUGboat*, 15:239–246, September 1994.

Index

D

drawSelf, 4

K

Keyword

- drawSelf, 4
- L, 2
- linecolor, 4
- linewidth, 4
- N, 2
- nL, 4, 8
- nS, 4, 8
- numSpires, 4, 8
- PasB, 4
- pasB, 9
- PasS, 4
- pasS, 9
- pointsB, 4, 9
- pointsS, 4, 9
- R, 2
- styleCourant, 4
- styleSpire, 4
- viewpoint, 12

L

L, 2

linecolor, 4

linewidth, 4

M

Macro

- \psframe, 12
- \psmagneticfield, 12
- \psmagneticfieldThreeD, 4, 12

N

N, 2

nL, 4, 8

nS, 4, 8

numSpires, 4, 8

P

Package

- pst-3d, 12

- pst-magneticfield, 2

- pstricks, 4

PasB, 4

pasB, 9

PasS, 4

pasS, 9

pointsB, 4, 9

pointsS, 4, 9

\psframe, 12

\psmagneticfield, 12

\psmagneticfieldThreeD, 4, 12

pst-3d, 12

pst-magneticfield, 2

pstricks, 4

R

R, 2

S

sensCourant, 4

styleCourant, 4

styleSpire, 4

V

Value

- sensCourant, 4

- styleSpire, 4

viewpoint, 12